



ТЕХНИЧЕСКОЕ РУКОВОДСТВО
ПО СПЛИТ СИСТЕМАМ
НАСТЕННОГО ТИПА

ВНУТРЕННИЕ БЛОКИ

ASYA09LGC

ASYA12LGC

1. ХАРАКТЕРИСТИКИ

ASYA09LGC
ASYA12LGC

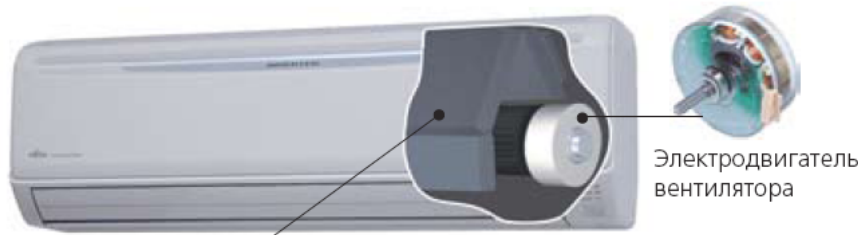


(AO*R09-12LG)

Преимущества:

- Энергоэффективность класса A

ЭЛЕКТРОДВИГАТЕЛЬ ПРИВОДА ВЕНТИЛЯТОРА ПОСТОЯННОГО ТОКА (ALL DC)



Регулирование V-PAM. Технология векторной амплитудно-импульсной модуляции позволяет повысить мощность компрессора.



Вид спереди

Электродвигатель вентилятора постоянного тока

Спиральный компрессор постоянного тока. Более компактный по сравнению с обычными моделями.

- Компактный внутренний и наружный блок



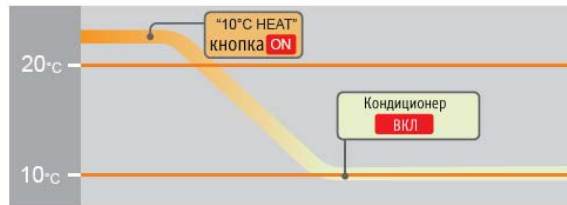
Простой и компактный дизайн для любых интерьеров



Вариативность монтажа благодаря компактности агрегата

- Работа в режиме нагрева при 10 °C

Поддержание температуры в помещении на отметке не ниже 10 °C во избежание обмерзания. Пока температура в помещении выше 10 °C, функция **10°C HEAT** не задействуется. Когда она опускается ниже данной отметки, кондиционер включается в режим нагрева.



- Малошумность: 4 скорости вентилятора.

Скорость вентилятора	Уровень звукового давления
Малошумный режим	21 дБ(А)

- Простота обслуживания благодаря быстросъемной лицевой панели.



- Кондиционеры оснащены функцией внутреннего осушения. Она запускается после выключения кондиционера. Это предотвращает образование плесени и рост бактерий внутри агрегата.



Образование конденсата



Работа функции осушения в течение 90 минут (приблизительно)

- Работа кондиционера при низких температурах наружного воздуха.

Охлаждение	Нагрев
-10 – 43 °С	-15 – 24 °С

- Максимальная длина трубной линии – до 20 м.

- Система фильтрации воздуха.



2. ПУЛЬТЫ ДИСТАНЦИОННОГО УПРАВЛЕНИЯ

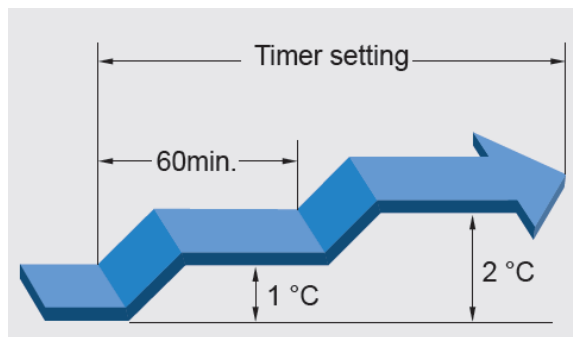
2-1. БЕСПРОВОДНОЙ ПУЛЬТ ДУ



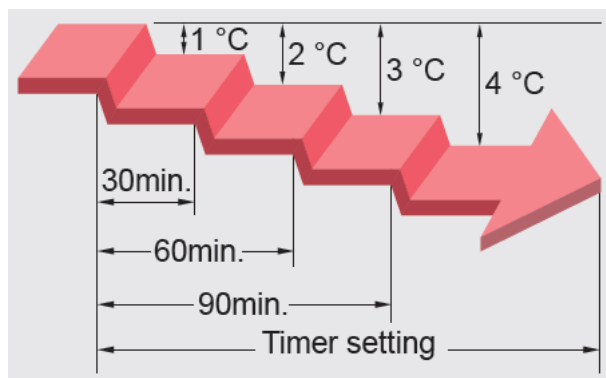
- Четыре режима установки таймера (ON/ OFF/ PROGRAM/ SLEEP).
- Простота эксплуатации.

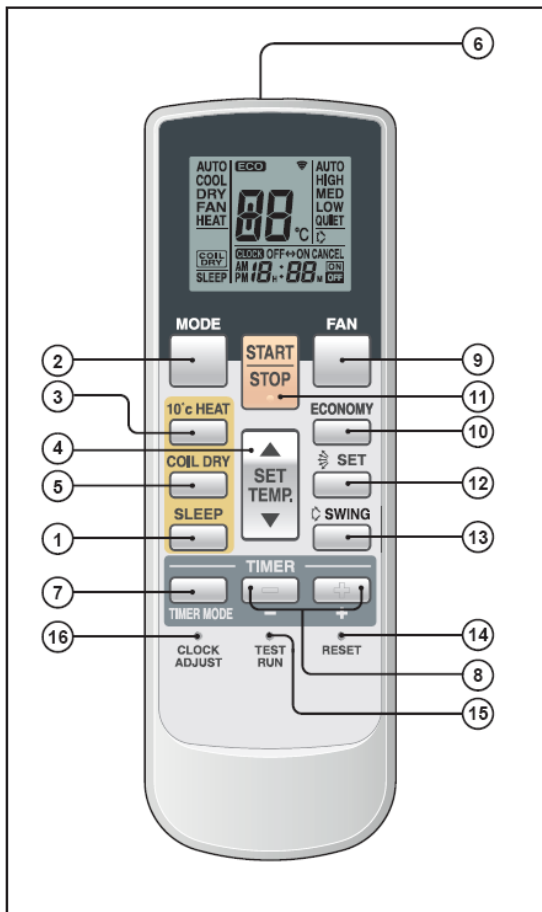
- Четыре программы таймера (включение-выключение по таймеру; индивидуальное программирование, режим ночного времени).
- Программирование таймера: задание одной точки включения-выключения в течение 24 часов.
- Таймер с режимом ночного времени.

В режиме охлаждения: температурная уставка автоматически повышается на 1 °C каждый час (но не более чем на 2 °C).



В режиме нагрева: температурная уставка автоматически понижается на 1 °C каждый 30 минут (но не более, чем на 4 °C).



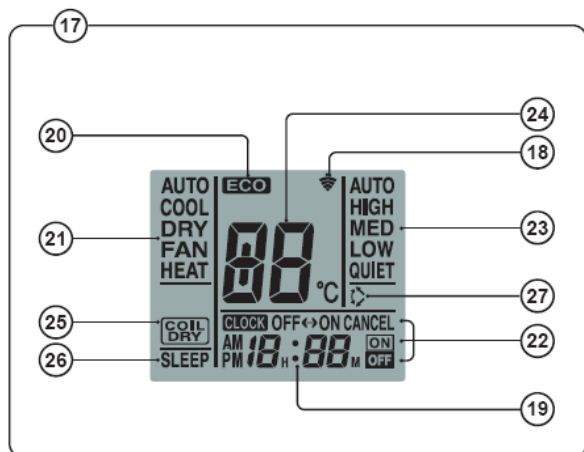


1. Кнопка ночного режима (SLEEP)
 2. Кнопка принудительного режима работы (MODE)
 3. Кнопка 10 °C HEAT
 4. Кнопки установки температуры
 5. Кнопка осушения теплообменника (COIL DRY)
 6. Источник сигнала
 7. Кнопка задействования режима таймера (TIMER MODE)
 8. Кнопки установки таймера
 9. Кнопка скорости вентилятора (FAN)
 10. Кнопка экономичного режима (ECONOMY)
 11. Кнопка ВКЛ/ВЫКЛ
 12. Кнопка фиксации положения горизонтальных жалюзи (SET)
 13. Кнопка свинга (SWING)
 14. Кнопка перезапуска (RESET)
 15. Кнопка пробного пуска (TEST RUN)
- кнопка используется при монтаже кондиционера и ее не следует нажимать при нормальной работе агрегата, поскольку это приведет к неправильной работе термостата.
 - при нажатии кнопки во время нормальной работы агрегата система переключится в режим тестирования; на внутреннем блоке будут одновременно мигать индикаторы работы агрегата

(OPERATION) и таймера (TIMER).

- для выхода из режима тестирования следует нажать кнопку START/STOP; кондиционер будет выключен.

16. Кнопка установки часов (CLOCK ADJUST)



17. Дисплей ПДУ
18. Индикатор передачи сигнала
19. Индикатор часов
20. Индикатор экономичного режима
21. Индикатор рабочего режима
22. Индикатор режима таймера
23. Индикатор скорости вентилятора
24. Индикатор температурной уставки
25. Индикатор осушения теплообменника
26. Индикатор ночного режима работы
27. Индикатор свинга

Габариты	176 x 56 x 18
Масса, г	110
Аксессуары	Кронштейн

3. ТЕХНИЧЕСКИЕ ХАРАКТЕРИСТИКИ

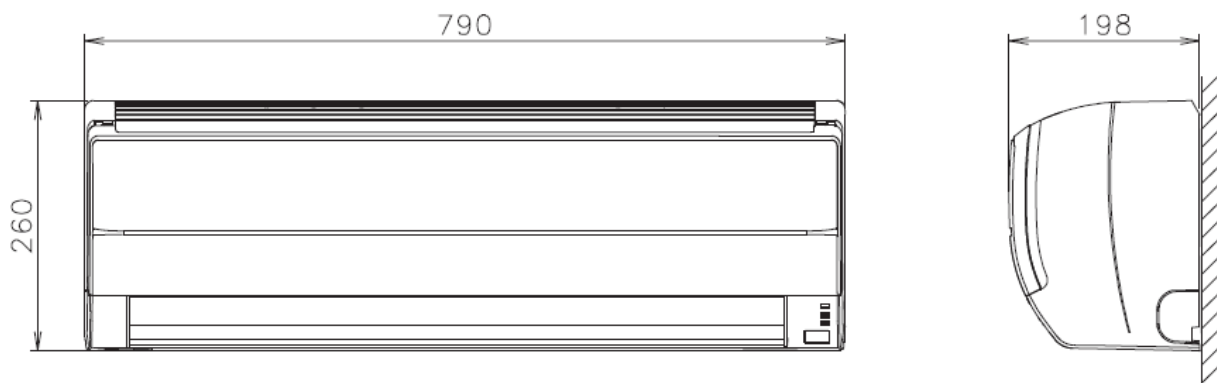
Тип			НАСТЕННЫЕ		
			ИНВЕРТОРНЫЕ РЕВЕРСИВНЫЕ		
Наименование модели			ASYA09LGC	ASYA12LGC	
Параметры электропитания			230 В ~ 50 Гц		
Допустимый диапазон напряжения			198-264 В ~ 50 Гц		
Класс энергоэффективности			Охлаждение	A	
			Нагрев	A	
Производительность	Охлаждение	Номинальная	кВт	2,5	3,4
			BTU/h	8500	11600
		Мин. - макс.	кВт	0,5-3,2	0,9-3,9
	Нагрев	Номинальная	кВт	3,2	4
			BTU/h	10900	13600
		Мин. - макс.	кВт	0,5-4,5	0,9-5,6
Потребляемая мощность	Охлаждение	Номинальная	кВт	0,63	0,895
		Мин. - макс.		0,25-1,27	0,25-1,4
	Нагрев	Номинальная		0,75	0,97
		Мин. - макс.		0,25-1,6	0,25-1,99
Рабочий ток	Охлаждение	Номинальная	A	3,2	4,3
		Максимум		6,0	6,5
	Нагрев	Номинальная		3,7	4,6
		Максимум		7,5	9
КОЭФФ-Т EER		Охлаждение	кВт/кВт	3,97	3,8
КОЭФФ-Т COP		Нагрев		4,27	4,12
ПРОИЗВОДИТЕЛЬНОСТЬ ПО ЯВНОЙ ТЕПЛОТЕ		Охлаждение	кВт	1,6	2,2
КОЭФИЦИЕНТ МОЩНОСТИ		Охлаждение	%	87	91
		Нагрев		89	92
Производительность по осушению			л/ч (пинт/ч)	1,3 (2,7)	1,8 (3,8)
Вентилятор	Расход воздуха	Охлаждение	Высокая	м³/ч	750
			Средняя		610
			Низкая		440
			Малощумный режим		300
		Нагрев	Высокая		750
	Средняя		610		
	Низкая		480		
	Малощумный режим		310		
	Тип и кол-во			поперечно-поточный, 1	
	Выходная мощность			Вт	30
Уровень звукового давления	Охлаждение	Высокая	дБ(А)	43	
		Средняя		38	
		Низкая		33	
		Малощумный режим		21	
	Нагрев	Высокая	43		
		Средняя	38		
		Низкая	33		
		Малощумный режим	21		
Тип теплообменника	Габариты (в x ш x г)		мм	630 x 256 x 20	
	Шаг ребер			1,1	
	Кол-во рядов			2 x 16	
	Тип трубок			медные	
	Тип оребрения			алюминий	
Корпус	Материал		полистирол		
	Цвет		белый		
Габариты (в x ш x г)	без упаковки	мм	260 x 790 x 198		
	в упаковке		289 x 840 x 328		
Масса	без упаковки	кг (фунт)	7,5 (17)		
	в упаковке		10 (22)		
Соединительная трубка	Диаметр	Линия жидкости	мм	Ø 6,35 (Ø1/4 дюйма)	
		Линия газа		Ø 9,52 (Ø 3/8 дюйма)	
	Тип соединений			конические	
Диапазон рабочих температур	Охлаждение	°C	18 - 32		
		отн. влажность, %	до 80		
	Нагрев	°C	до 30		
Тип ПДУ			беспроводной		
Линия отвода конденсата	Материал		полипропилен + линейный пропилен низкой плотности		
	Диаметр		мм		
			наружный - 29, внутренний - 13,6		

Примечание. Характеристики приводятся для следующих условий:
 Охлаждение. Температура в помещении: 27°C по сух. терм. и 19°C по влаж. терм.; температура наружного воздуха: 35°C по сух. терм. и 24°C по влаж. терм.
 Нагрев. Температура в помещении: 20°C по сух. терм. и 15°C по влаж. терм.; температура наружного воздуха: 7°C по сух. терм. и 6°C по влаж. терм.
 Максимальная длина трубной линии: 5 м; перепад высот (между наружным и внутренним блоками): 0 м.

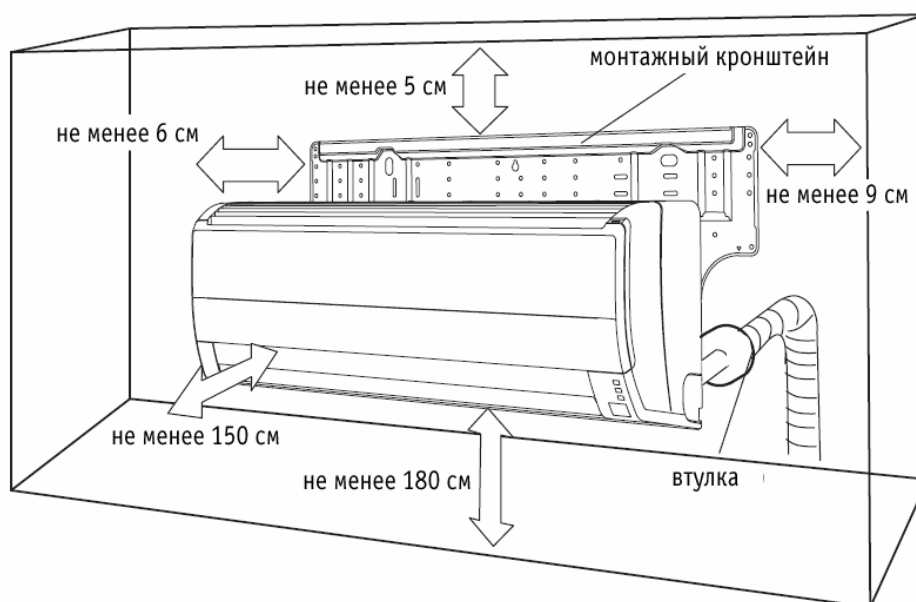
4. ГАБАРИТНЫЕ И ПРИСОЕДИНИТЕЛЬНЫЕ РАЗМЕРЫ

Модели: ASYA09LG, ASYA12LG

Все размеры указаны в мм.

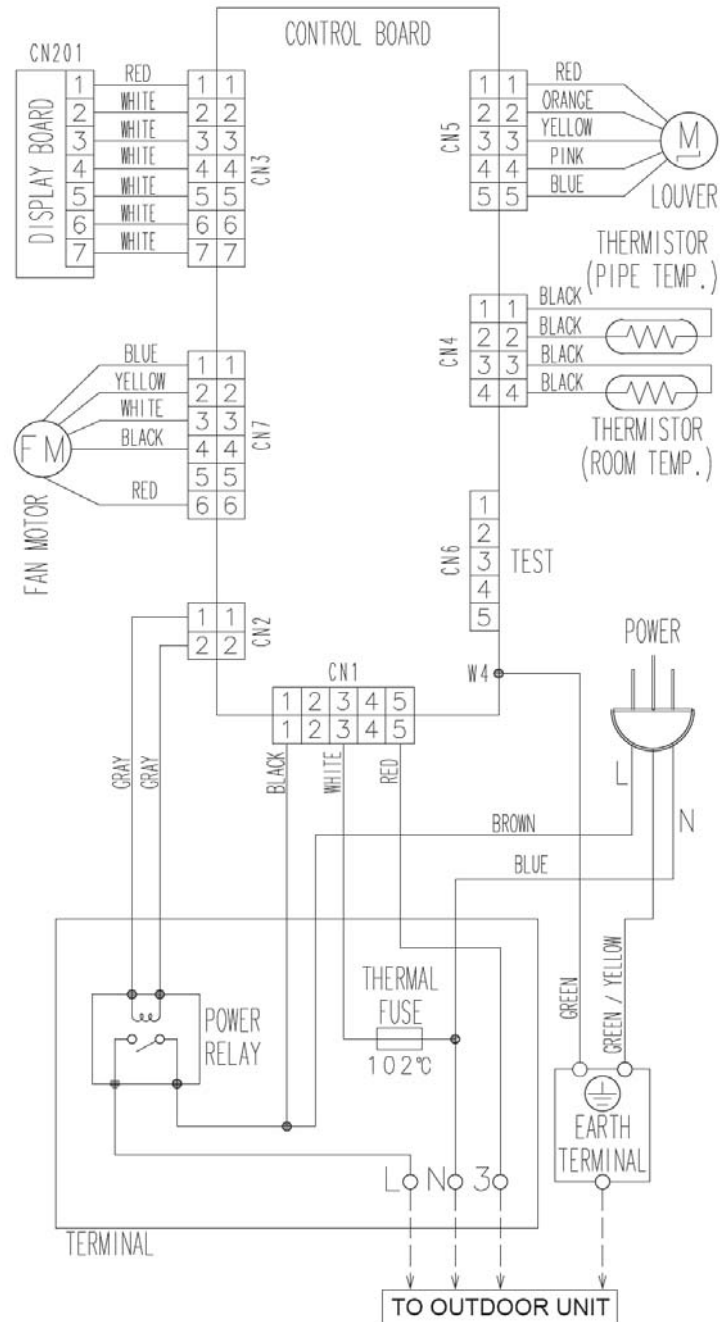


МОНТАЖНАЯ ПОЗИЦИЯ



5. ЭЛЕКТРОСХЕМЫ

Модель: ASYA09LG, ASYA12LG



Условные обозначения:

Air clean unit – модуль очистки воздуха

Black - черный

Blue - синий

Brown – коричневый

Control board – плата контроллера

Earth terminal – заземление

Fan motor – ЭД вентилятора

Gray - серый

Indicator PCB Assy – плата индикаторов

Orange - оранжевый

Pink - розовый

Pipe temp. – температура в трубной линии

Power – силовое питание

Red – красный

Relay - реле

Right/left – жалюзи вправо-влево

Room. temp. – температура в помещении

Step motor – шаговый ЭД

Terminal – клеммная колодка

Test - тестирование

Thermal fuse – плавкий предохранитель

Thermistor – датчик температуры

To outdoor unit – к наружному блоку

Up/down – жалюзи вверх-вниз

White - белый

Yellow - желтый

6. ТАБЛИЦЫ ПРОИЗВОДИТЕЛЬНОСТИ

6-1. ХЛАДОПРОИЗВОДИТЕЛЬНОСТЬ

Модель: ASYA09LG

AFR	12.5
-----	------

		Indoor temperature																								
		18			21			23			25			27			29			32						
		°CDB			°CWB			12			15			16			18			19			21			23
Outdoor temperature	°CDB	TC	SHC	PI	TC	SHC	PI	TC	SHC	PI	TC	SHC	PI	TC	SHC	PI	TC	SHC	PI	TC	SHC	PI				
	20	2.34	1.60	0.44	2.61	1.61	0.45	2.70	1.75	0.45	2.87	1.76	0.46	2.96	1.90	0.46	3.14	1.89	0.46	3.32	2.01	0.47				
	25	2.22	1.52	0.50	2.48	1.53	0.50	2.56	1.66	0.51	2.73	1.67	0.51	2.81	1.80	0.51	2.98	1.79	0.52	3.15	1.91	0.53				
	30	2.10	1.44	0.55	2.34	1.44	0.56	2.42	1.57	0.56	2.58	1.58	0.57	2.66	1.70	0.57	2.82	1.70	0.58	2.98	1.81	0.58				
	35	1.98	1.35	0.61	2.20	1.36	0.62	2.28	1.48	0.62	2.43	1.48	0.63	2.50	1.60	0.63	2.65	1.59	0.64	2.80	1.70	0.64				
	40	1.76	1.20	0.61	1.96	1.21	0.62	2.03	1.32	0.62	2.16	1.32	0.63	2.23	1.43	0.63	2.36	1.42	0.64	2.50	1.51	0.64				
43	1.63	1.12	0.61	1.82	1.12	0.62	1.88	1.22	0.62	2.00	1.22	0.62	2.07	1.32	0.63	2.19	1.32	0.63	2.31	1.40	0.64					

Модель: ASYA12LG

AFR	12.5
-----	------

		Indoor temperature																								
		18			21			23			25			27			29			32						
		°CDB			°CWB			12			15			16			18			19			21			23
Outdoor temperature	°CDB	TC	SHC	PI	TC	SHC	PI	TC	SHC	PI	TC	SHC	PI	TC	SHC	PI	TC	SHC	PI	TC	SHC	PI				
	20	3.18	2.20	0.61	3.55	2.21	0.62	3.67	2.41	0.63	3.91	2.41	0.63	4.03	2.61	0.64	4.27	2.60	0.64	4.51	2.77	0.65				
	25	3.03	2.09	0.70	3.37	2.11	0.71	3.49	2.29	0.71	3.72	2.30	0.72	3.83	2.48	0.72	4.06	2.47	0.73	4.29	2.63	0.74				
	30	2.86	1.98	0.78	3.19	1.99	0.79	3.30	2.17	0.79	3.52	2.17	0.80	3.63	2.35	0.81	3.84	2.34	0.81	4.06	2.49	0.82				
	35	2.69	1.86	0.86	2.99	1.87	0.88	3.09	2.03	0.88	3.30	2.04	0.89	3.40	2.20	0.895	3.60	2.19	0.90	3.81	2.33	0.91				
	40	2.27	1.57	0.80	2.53	1.58	0.82	2.62	1.72	0.82	2.79	1.72	0.83	2.87	1.86	0.83	3.05	1.85	0.84	3.22	1.97	0.85				
43	2.09	1.45	0.80	2.33	1.45	0.82	2.41	1.58	0.82	2.57	1.59	0.83	2.65	1.71	0.83	2.81	1.71	0.84	2.96	1.82	0.85					

Условные обозначения:

AFR: скорость воздушного потока, м³/мин

TC: полная производительность, кВт

SHC: производительность по явной теплоте, кВт

PI: потребляемая мощность, кВт

Indoor temperature: температура в помещении

Outdoor temperature: температура наружного воздуха

°CDB: температура по сухому термометру

°WB: температура по влажному термометру

6-2. ТЕПЛОПРОИЗВОДИТЕЛЬНОСТЬ

Модель: ASYA09LG

AFR	12.5
-----	------

		Indoor temperature										
		°CDB	16		18		20		22		24	
Outdoor temperature	°CDB	°CWB	TC	PI	TC	PI	TC	PI	TC	PI	TC	PI
	-15	-16	2.25	0.99	2.19	1.01	2.14	1.03	2.09	1.05	2.03	1.07
	-10	-11	2.56	1.02	2.50	1.04	2.43	1.06	2.37	1.08	2.31	1.11
	-5	-7	2.93	1.05	2.86	1.07	2.79	1.10	2.72	1.12	2.65	1.14
	0	-2	3.47	1.09	3.39	1.12	3.31	1.14	3.23	1.16	3.14	1.19
	5	3	4.05	1.15	3.96	1.17	3.86	1.19	3.76	1.22	3.67	1.24
	7	6	4.41	1.17	4.31	1.20	4.20	1.22	4.10	1.25	3.99	1.27
	10	8	4.64	1.19	4.53	1.21	4.42	1.24	4.31	1.26	4.20	1.29
15	10	4.81	1.18	4.69	1.20	4.58	1.23	4.46	1.25	4.35	1.27	

Модель: ASYA12LG

AFR	12.5
-----	------

		Indoor temperature										
		°CDB	16		18		20		22		24	
Outdoor temperature	°CDB	°CWB	TC	PI	TC	PI	TC	PI	TC	PI	TC	PI
	-15	-16	3.40	1.72	3.32	1.76	3.24	1.80	3.16	1.83	3.07	1.87
	-10	-11	3.76	1.72	3.67	1.76	3.58	1.79	3.49	1.83	3.40	1.86
	-5	-7	4.18	1.72	4.08	1.76	3.98	1.79	3.88	1.83	3.78	1.87
	0	-2	4.68	1.72	4.57	1.76	4.46	1.80	4.35	1.83	4.24	1.87
	5	3	5.05	1.52	4.93	1.55	4.81	1.58	4.69	1.61	4.57	1.64
	7	6	5.36	1.51	5.23	1.54	5.10	1.57	4.97	1.60	4.85	1.63
	10	8	5.55	1.51	5.42	1.54	5.29	1.57	5.16	1.60	5.02	1.63
15	10	5.54	1.41	5.41	1.44	5.28	1.47	5.15	1.50	5.01	1.53	

Условные обозначения:

AFR: скорость воздушного потока, м³/мин

TC: полная производительность, кВт

SHC: производительность по явной теплоте, кВт

PI: потребляемая мощность, кВт

Indoor temperature: температура в помещении

Outdoor temperature: температура наружного воздуха

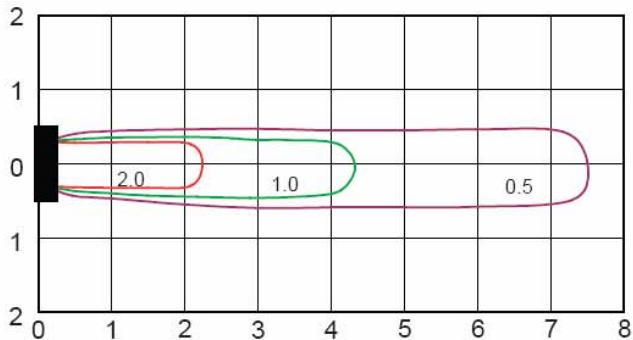
°CDB: температура по сухому термометру

°WB: температура по влажному термометру

7. ПРОИЗВОДИТЕЛЬНОСТЬ ВЕНТИЛЯТОРА

7-1. РАСПРЕДЕЛЕНИЕ ВОЗДУШНОГО ПОТОКА

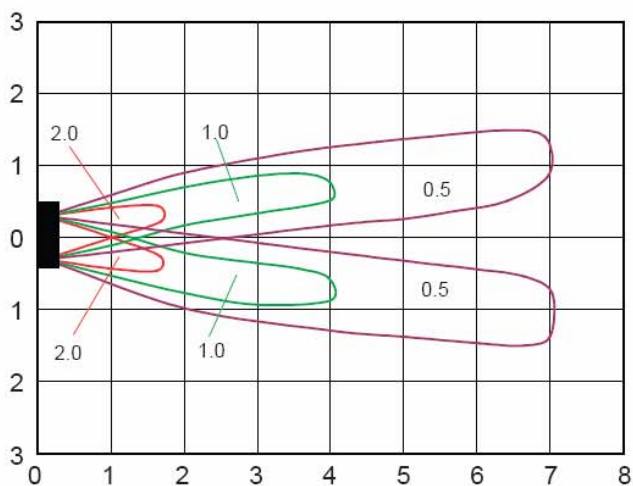
Модель: ASYA09LG, ASYA12LG



Вид сверху

Регулятор направления
воздушного потока:
горизонтально

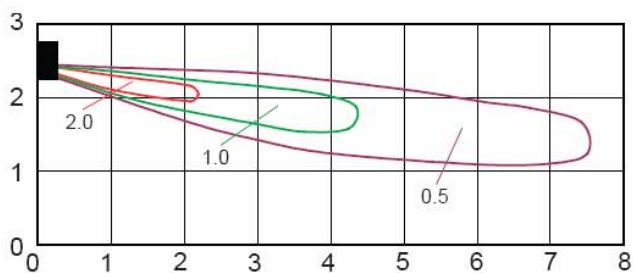
Жалюзи: по центру



Вид сверху

Регулятор направления
воздушного потока:
горизонтально

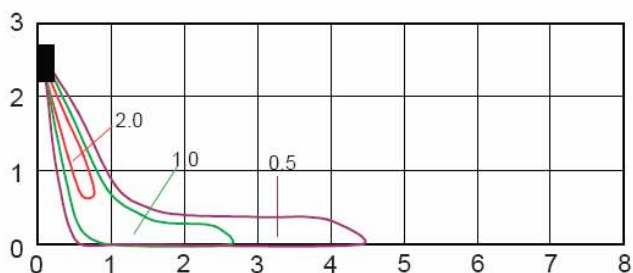
Жалюзи: вправо-влево



Вид сбоку

Регулятор направления
воздушного потока:
горизонтально

Жалюзи: по центру



Вид сбоку

Регулятор направления
воздушного потока:
вертикально

Жалюзи: по центру

7-2. РАСХОД ВОЗДУХА

Модель: ASYA09LG

Режим охлаждения

Скорость вентилятора	Частота вращения, об/мин	Расход воздуха	
Высокая	1440	750	м ³ /ч
		208	л/с
		441	фут ³ /мин
Средняя	1200	610	м ³ /ч
		169	л/с
		359	фут ³ /мин
Низкая	920	440	м ³ /ч
		122	л/с
		259	фут ³ /мин
Малощумный режим	680	300	м ³ /ч
		83	л/с
		177	фут ³ /мин

Режим нагрева

Скорость вентилятора	Частота вращения, об/мин	Расход воздуха	
Высокая	1440	750	м ³ /ч
		208	л/с
		441	фут ³ /мин
Средняя	1200	610	м ³ /ч
		169	л/с
		359	фут ³ /мин
Низкая	980	480	м ³ /ч
		133	л/с
		282	фут ³ /мин
Малощумный режим	700	310	м ³ /ч
		86	л/с
		182	фут ³ /мин

Модель: ASYA12LG

Режим охлаждения

Скорость вентилятора	Частота вращения, об/мин	Расход воздуха	
Высокая	1440	750	м ³ /ч
		208	л/с
		441	фут ³ /мин
Средняя	1200	610	м ³ /ч
		169	л/с
		359	фут ³ /мин
Низкая	920	440	м ³ /ч
		122	л/с
		259	фут ³ /мин
Малошумный режим	680	300	м ³ /ч
		83	л/с
		177	фут ³ /мин

Режим нагрева

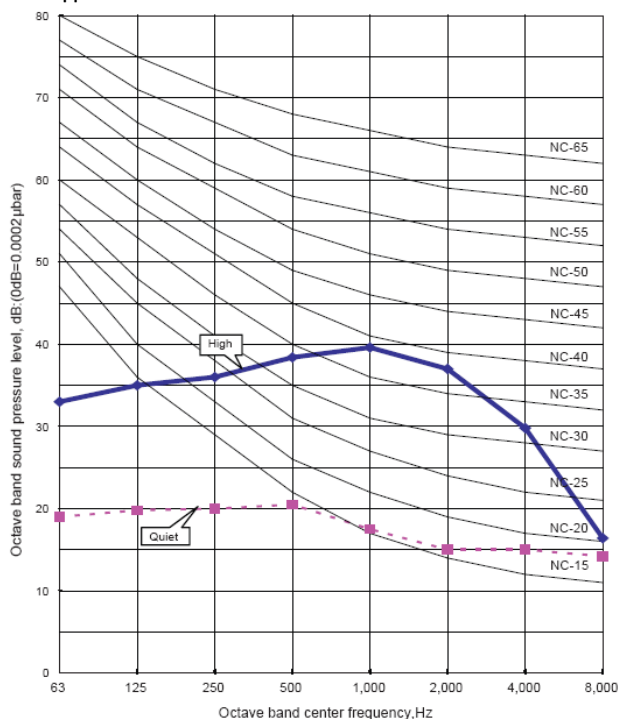
Скорость вентилятора	Частота вращения, об/мин	Расход воздуха	
Высокая	1440	750	м ³ /ч
		208	л/с
		441	фут ³ /мин
Средняя	1200	610	м ³ /ч
		169	л/с
		359	фут ³ /мин
Низкая	980	480	м ³ /ч
		133	л/с
		282	фут ³ /мин
Малошумный режим	700	310	м ³ /ч
		86	л/с
		182	фут ³ /мин

8. УРОВЕНЬ ЗВУКОВОГО ДАВЛЕНИЯ

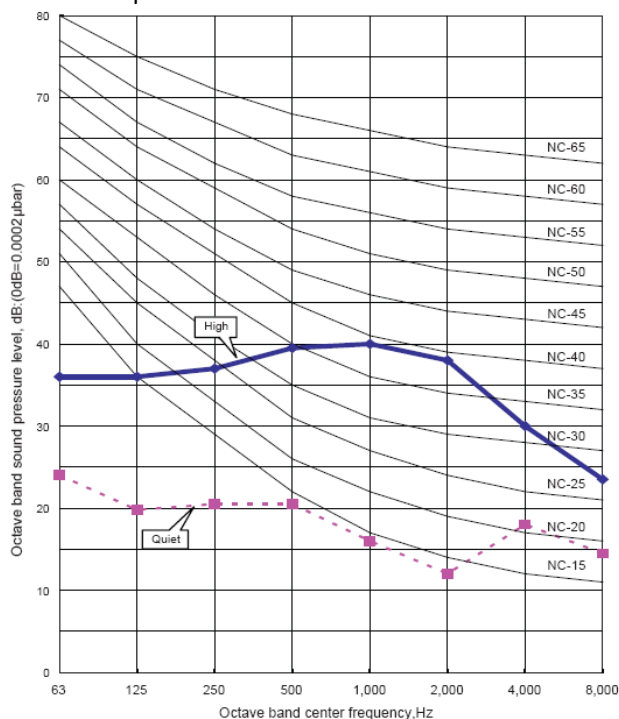
8-1. ГРАФИКИ УРОВНЯ ЗВУКОВОГО ДАВЛЕНИЯ

Модель: ASYA09LG

Охлаждение

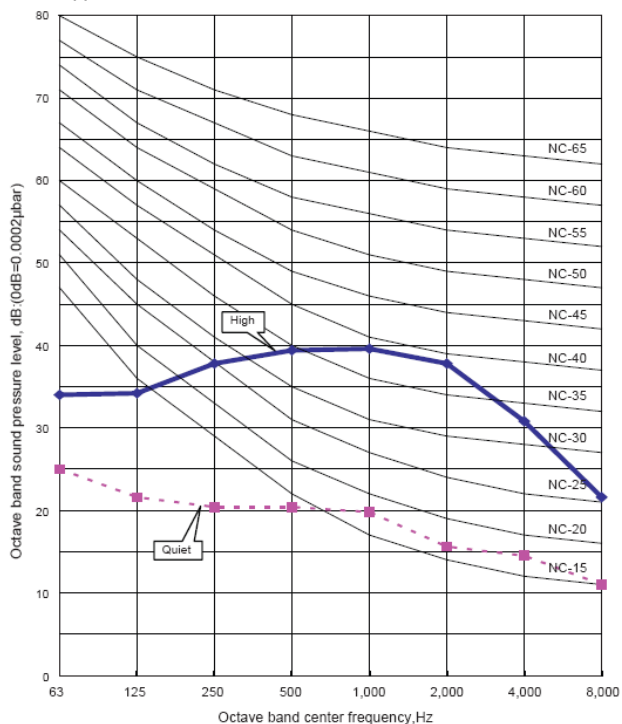


Нагрев

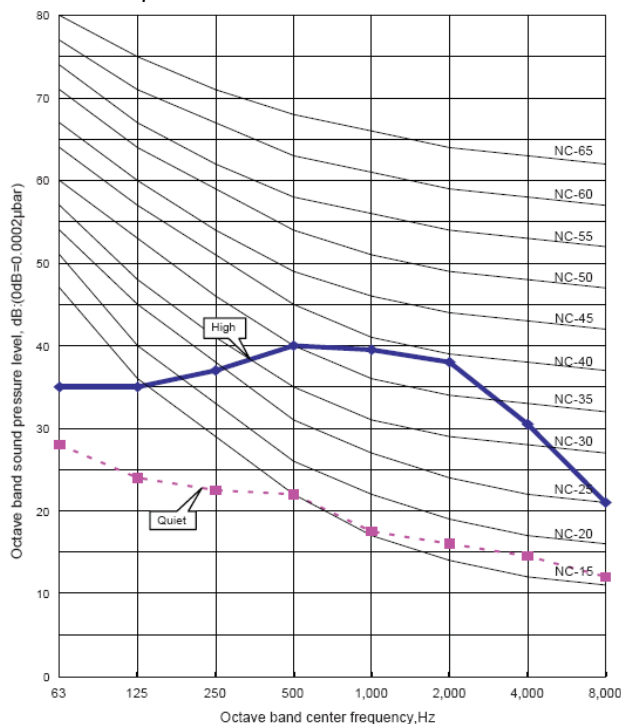


Модель: ASYA12LG

Охлаждение



Нагрев



Условные обозначения:

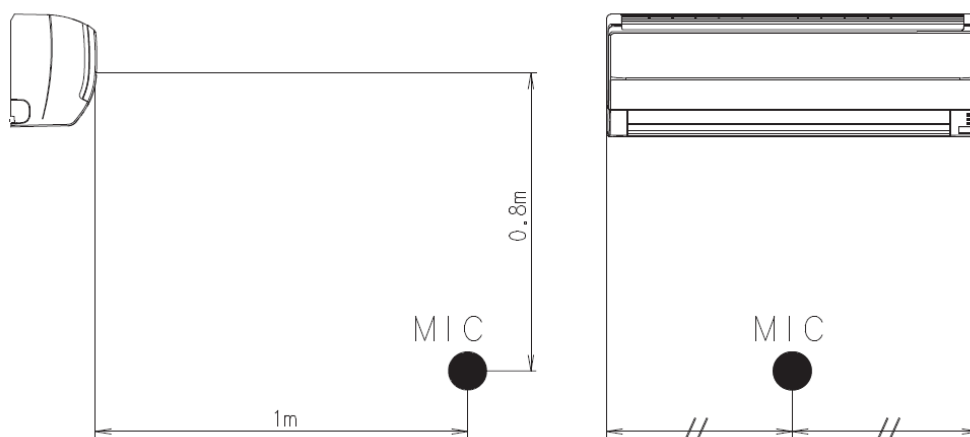
High – высокая скорость

Quiet – малозумный режим

Octave band center frequency, Hz – октавный диапазон частот, Гц

Octave band sound pressure level, dB – уровень звукового давления, дБ

8-2. ТОЧКА ИЗМЕРЕНИЯ ЗВУКОВОГО ДАВЛЕНИЯ



MIC – положение микрофона

9. ЭЛЕКТРИЧЕСКИЕ ХАРАКТЕРИСТИКИ



Наименование модели		ASYA09LG	ASYA12LG
Параметры электропитания	Напряжение	В	230
	Частота	Гц	50
Максимальный рабочий ток		А	7,5 9,0
*1) Параметры кабеля	УЗО	А	15
	Соединительный кабель	мм ²	1,5-2,5
	Максимальная длина кабеля	м	21

*1) Параметры кабеля относятся к рекомендованному образцу (который соответствует электротехническим стандартам Японии).

10. УСТРОЙСТВА ЗАЩИТЫ

	Устройство защиты	Модель	
		ASYA09LG	ASYA12LG
Защита цепи	Токоограничивающий предохранитель (печатная плата контроллера)	3,15 А 250 В	
Защита клеммной колодки	Плавкий токоограничивающий термopредохранитель	3 А 250 В 102 °С	
Защита ЭД вентилятора	Термозащита	Не более 120 ± 15 °С	

11. ОПЦИОНАЛЬНЫЕ ПРИНАДЛЕЖНОСТИ

Внешний вид	Наименование	Код	Описание
	Яблочно-катехиновый фильтр	UTR-FA16	Благодаря статическому электричеству фильтр поглощает мелкие частицы пыли, невидимые споры плесени и вредные микроорганизмы, обезвреживая их действием полифенола (вещества, содержащегося в яблоках) и предотвращая их распространение.
	Фильтр ионного деодорирования	UTR-FA16-2	Деодорирование осуществляется путем эффективного расщепления впитываемых запахов при помощи окисления и рассеивающего действия ионов, излучаемых керамическим порошком с ультрамалыми частицами



НАРУЖНЫЕ БЛОКИ

AOYR09LGC

AOYR12LGC

1. ТЕХНИЧЕСКИЕ ХАРАКТЕРИСТИКИ

Тип				ИНВЕРТОРНЫЕ РЕВЕРСИВНЫЕ	
Наименование модели				A0YR09LGC	A0YR12LGC
Параметры электропитания				230 В 50 Гц	
Допустимый диапазон напряжения				198-264 В 50 Гц	
Пусковой ток		А	3,7	4,6	
Вентилятор	Расход воздуха	Охлаждение	1720	1830	
		Нагрев	1510	1600	
	Тип и кол-во		осевой, 1		
Выходная мощность		Вт	40		
Уровень звукового давления		Охлаждение	дБ(А)	45	48
		Нагрев		45	48
Тип теплообменника		Габариты (в х ш х г)	мм	650 x 504 x 18,2	642 x 504 x 36,4
		Шаг ребер		1,3	1,4
		Кол-во рядов		1 x 24	2 x 24
		Тип трубок	медные		
		Тип оребрения	алюминий		
Компрессор	Тип и кол-во			ротационный, 1	
	Выходная мощность		Вт	500	750
Тип хладагента		Тип			R410A
		Заправка	г	650	800
Холодильное масло		Тип			полиэфирное
Корпус		Материал			сталь
		Цвет			бежевый
Габариты (в х ш х г)	без упаковки		мм	540 x 660 x 290	
	в упаковке			611 x 797 x 401	
Масса	без упаковки		кг (фунт)	25 (55)	32 (71)
	в упаковке			28 (62)	35 (77)
Соединительная трубка	Диаметр	Линия жидкости	мм	Ø6,35 (Ø1/4 дюйма)	
		Линия газа		Ø9,52 (Ø3/8 дюйма)	
	Тип соединений			конические	
	Макс. длина		м	30 (без дозакравки - 15)	
	Максимальный перепад высот			15	
Диапазон рабочих температур	Охлаждение		°C	от -10 до 43	
	Нагрев			от -15 до 24	

Примечание

Характеристики приводятся для следующих условий:

Охлаждение. Температура в помещении: 27°C по сух. терм. и 19°C по влаж. терм.; температура наружного воздуха: 35°C по сух. терм. и 24°C по влаж. терм.

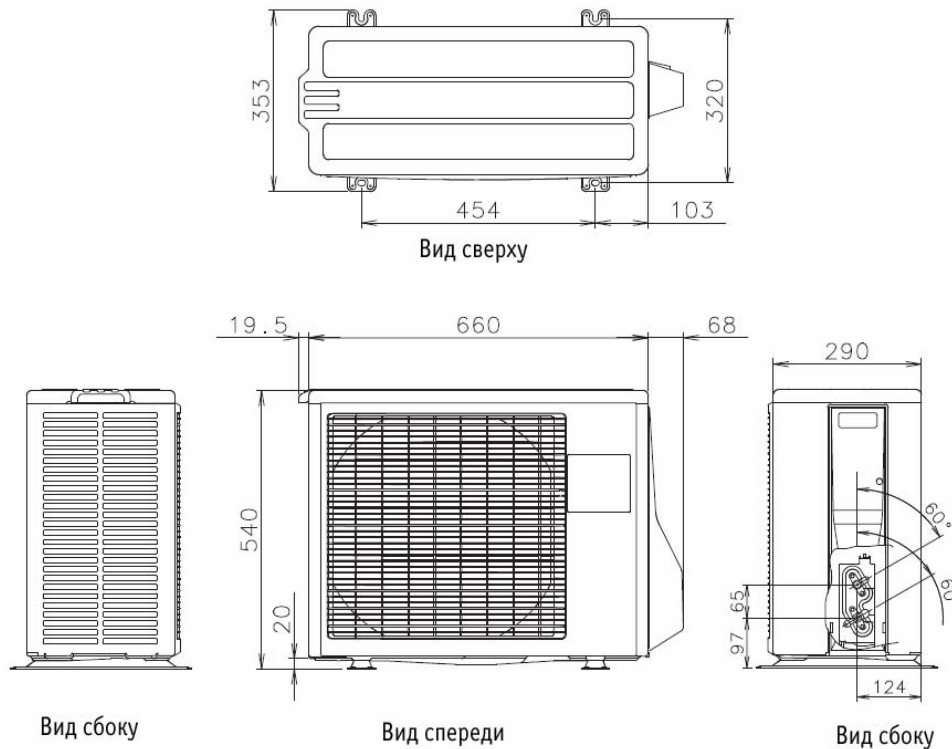
Нагрев. Температура в помещении: 20°C по сух. терм. и 15°C по влаж. терм.; температура наружного воздуха: 7°C по сух. терм. и 6°C по влаж. терм.

Максимальная длина трубной линии: 5 м; перепад высот (между наружным и внутренним блоками): 0 м.

2. ГАБАРИТНЫЕ И ПРИСОЕДИНИТЕЛЬНЫЕ РАЗМЕРЫ

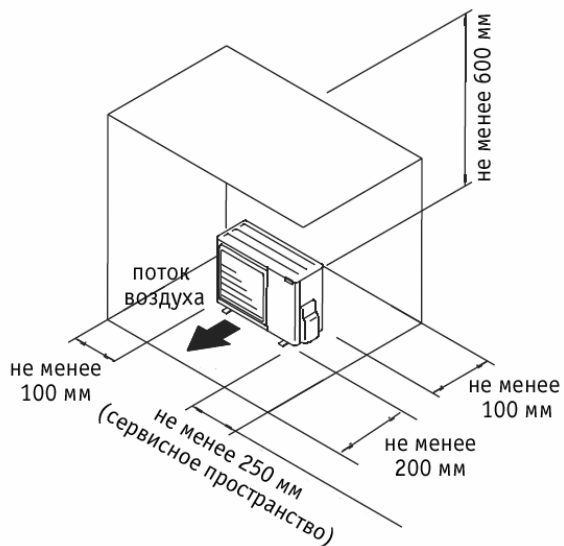
Модель: A0YR24LG, A0YR12LG

Все размеры указаны в мм.



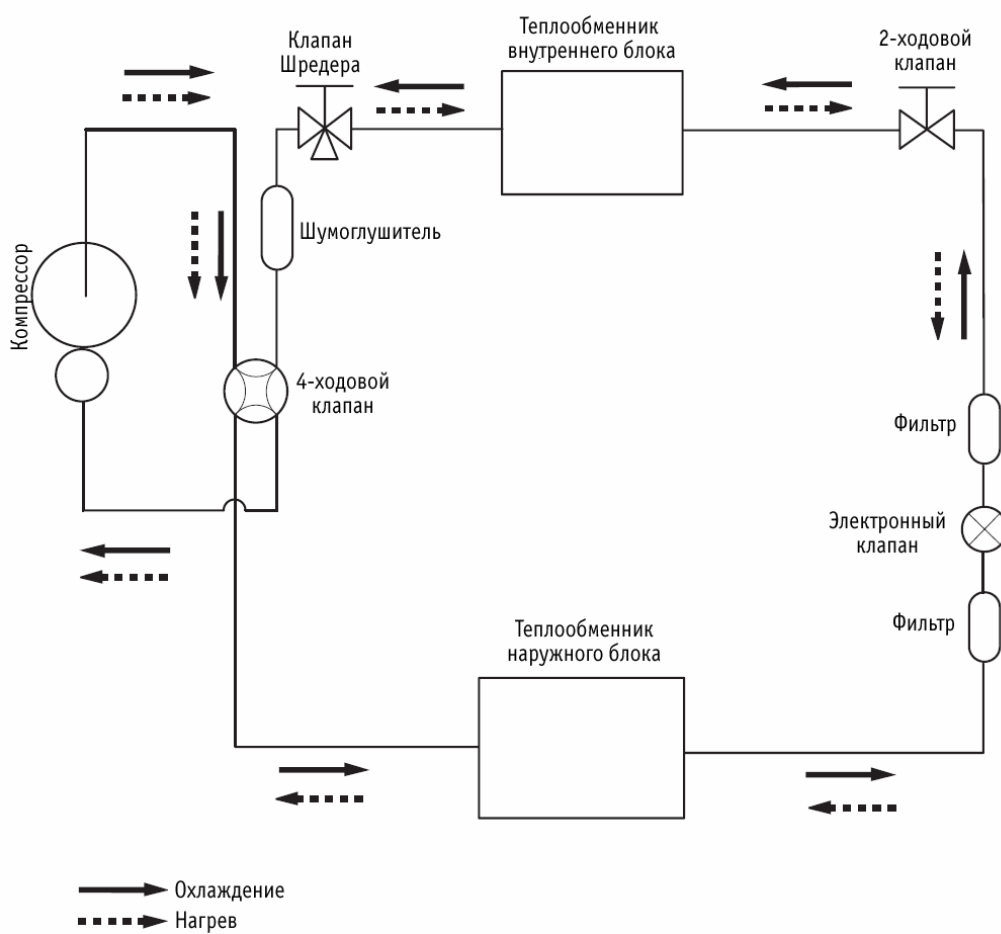
МОНТАЖНАЯ ПОЗИЦИЯ

Если зазоры превышают минимально заявленные параметры, то препятствием можно пренебречь.



3. СХЕМЫ КОНТУРА ХЛАДАГЕНТА

Модель: AOYR09LG, AOYR12LG



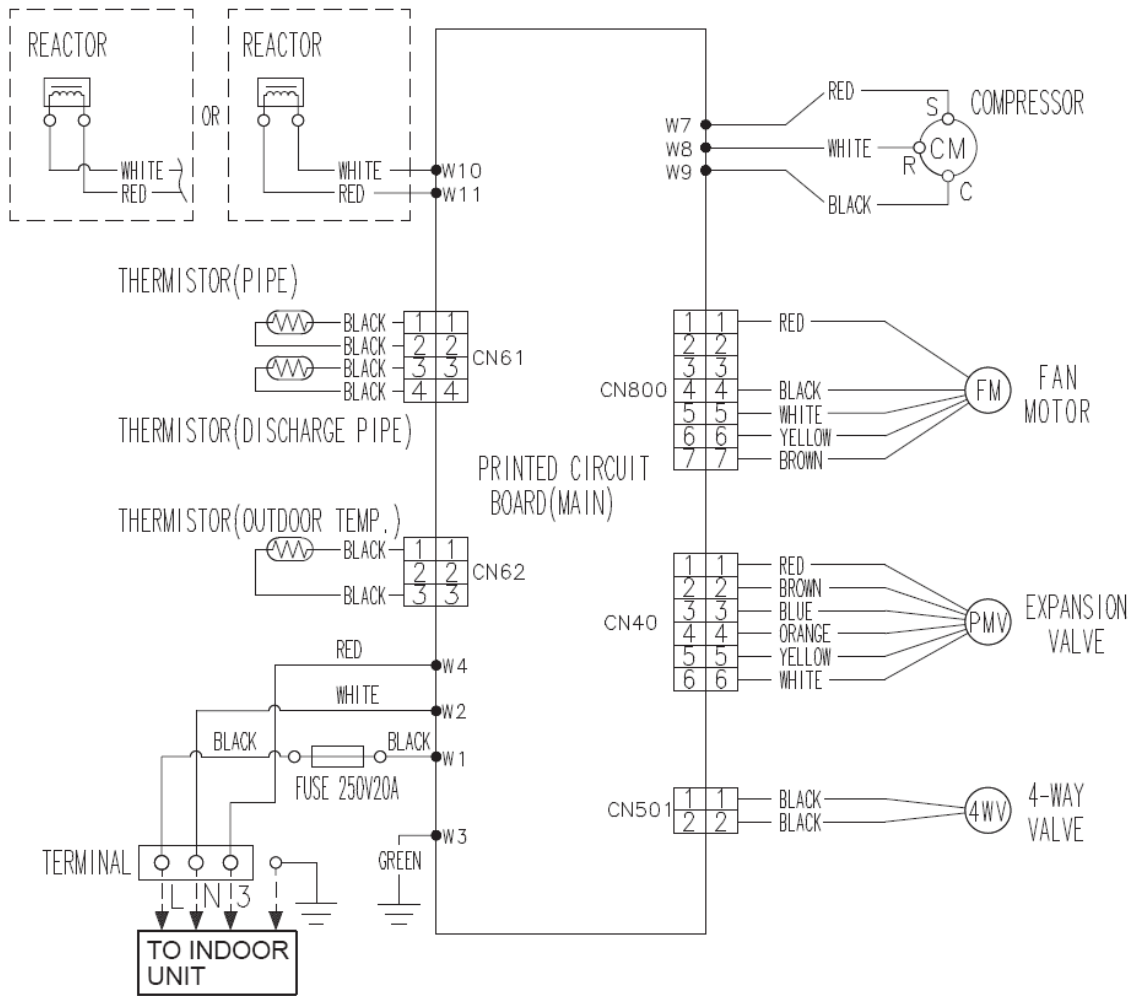
Диаметр линии хладагента

Линия жидкости: 1/4" (6,35 мм)

Линия газа: 3/8" (9,52 мм)

4. ЭЛЕКТРОСХЕМЫ

Модель: AOYR09LG

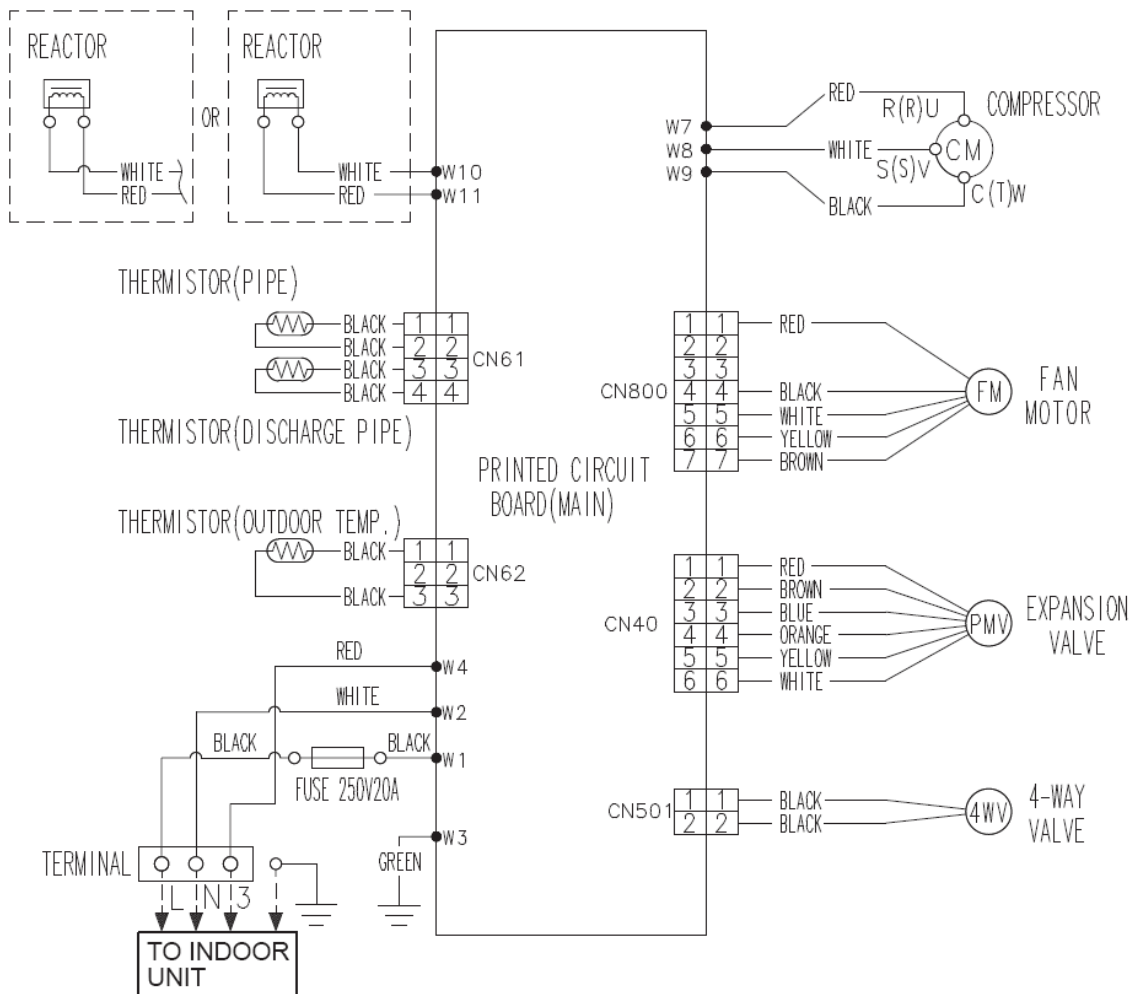


Условные обозначения:

- 4-way valve – 4-ходовой клапан
- Black - черный
- Blue - синий
- Brown – коричневый
- Compressor - компрессор
- Discharge pipe – линия нагнетания
- Expansion valve – электронный клапан
- Fan motor – ЭД вентилятора
- Green - зеленый
- Green/Yellow – желто-зеленый
- Orange – оранжевый
- Outdoor temp. – температура наружного воздуха
- Pink - розовый

- Pipe temp. – температура в трубной линии
- Power – силовое питание
- Power relay – силовое реле
- Printed circuit board – печатная плата контроллера
- Purple - фиолетовый
- Red - красный
- Terminal – клеммная колодка
- Test - тестирование
- Thermistor – датчик температуры
- To indoor unit – ко внутреннему блоку
- To outdoor unit – к наружному блоку
- White - белый
- Yellow – желтый

Модель: AOYR12LG

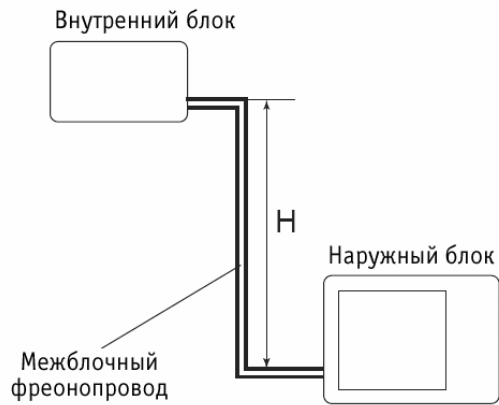


5. КОМПЕНСАЦИОННЫЙ КОЭФФИЦИЕНТ ПО ДЛИНАМ ФРЕОНОПРОВОДА И ПЕРЕПАДАМ ВЫСОТ

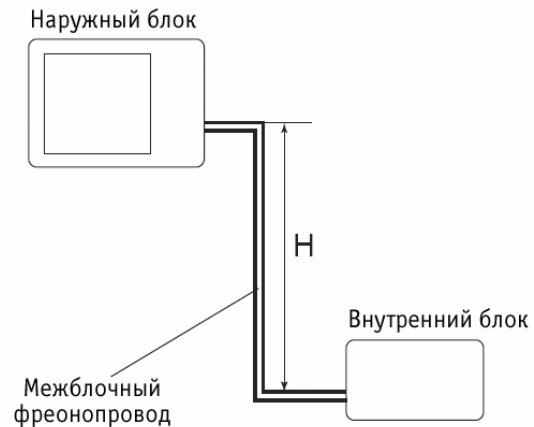
Модель: AOYR09LG

Охлаждение			Длина трубной линии, м				
			5	7,5	10	15	20
Перепад высот (H), м	*1 Внутренний блок установлен выше наружного	15	-	-	-	0,872	0,910
		10	-	-	0,961	0,886	0,925
		7,5	-	0,979	0,965	0,890	0,929
		5	0,992	0,983	0,969	0,893	0,933
	*2 Внутренний блок установлен ниже наружного	0	1,000	0,991	0,976	0,901	0,940
		-5	1,000	0,991	0,976	0,901	0,940
		-7,5	-	0,991	0,976	0,901	0,940
		-10	-	-	0,976	0,901	0,940
		-15	-	-	-	0,901	0,940

Нагрев			Длина трубной линии, м				
			5	7,5	10	15	20
Перепад высот (H), м	*1 Внутренний блок установлен выше наружного	15	-	-	-	0,832	0,822
		10	-	-	0,917	0,832	0,822
		7,5	-	0,961	0,917	0,832	0,822
		5	1,000	0,961	0,917	0,832	0,822
	*2 Внутренний блок установлен ниже наружного	0	1,000	0,961	0,917	0,832	0,822
		-5	0,995	0,956	0,912	0,828	0,818
		-7,5	-	0,954	0,910	0,826	0,816
		-10	-	-	0,908	0,824	0,814
		-15	-	-	-	0,815	0,805



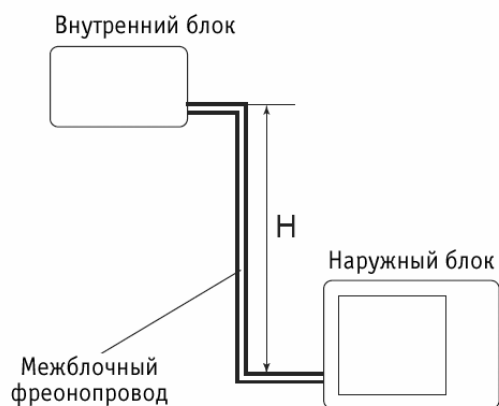
*1 Внутренний блок установлен выше наружного



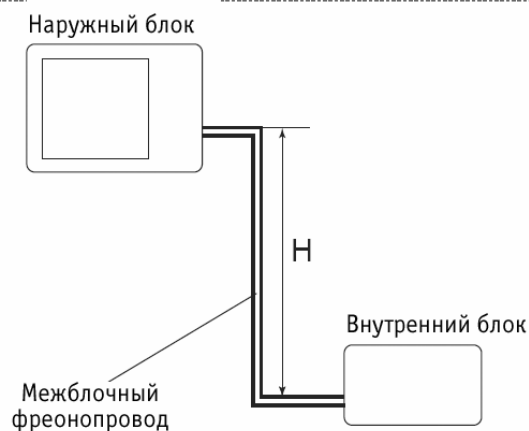
*2 Внутренний блок установлен ниже наружного

Охлаждение			Длина трубной линии, м				
			5	7,5	10	15	20
Перепад высот (H), м	*1 Внутренний блок установлен выше наружного	15	-	-	-	0,858	0,868
		10	-	-	0,929	0,872	0,882
		7,5	-	0,960	0,933	0,876	0,885
		5	0,992	0,964	0,937	0,879	0,889
		0	1,000	0,972	0,944	0,887	0,896
	*2 Внутренний блок установлен ниже наружного	-5	1,000	0,972	0,944	0,887	0,896
		-7,5	-	0,972	0,944	0,887	0,896
		-10	-	-	0,944	0,887	0,896
-15		-	-	-	0,887	0,896	

Нагрев			Длина трубной линии, м				
			5	7,5	10	15	20
Перепад высот (H), м	*1 Внутренний блок установлен выше наружного	15	-	-	-	0,896	0,879
		10	-	-	0,968	0,896	0,879
		7,5	-	0,994	0,968	0,896	0,879
		5	1,000	0,994	0,968	0,896	0,879
		0	1,000	0,994	0,968	0,896	0,879
	*2 Внутренний блок установлен ниже наружного	-5	0,995	0,989	0,963	0,891	0,875
		-7,5	-	0,987	0,961	0,889	0,873
		-10	-	-	0,959	0,884	0,871
-15		-	-	-	0,878	0,862	



*1 Внутренний блок установлен выше наружного



*2 Внутренний блок установлен ниже наружного

6. РАСЧЕТ ДОПОЛНИТЕЛЬНОЙ ЗАПРАВКИ

Модель: A0YR09LG

Тип хладагента	R410A	
Объем хладагента	г	650

Модель: A0YR12LG

Тип хладагента	R410A	
Объем хладагента	г	800

Заправка хладагентом (для всех моделей)

Длина трубной линии	м	~ 15	20	20 г/м
Дополнительная заправка	г	0 (заправка не требуется)	+100	

7. РАСХОД ВОЗДУХА

Модель: A0YR09LG

Охлаждение

Частота, об/мин	Расход воздуха	
	730	1720
478		л/с
1012		фут ³ /м

Нагрев

Частота, об/мин	Расход воздуха	
	650	1510
419		л/с
889		фут ³ /м

Модель: A0YR12LG

Охлаждение

Частота, об/мин	Расход воздуха	
	860	1830
508		л/с
1077		фут ³ /м

Нагрев

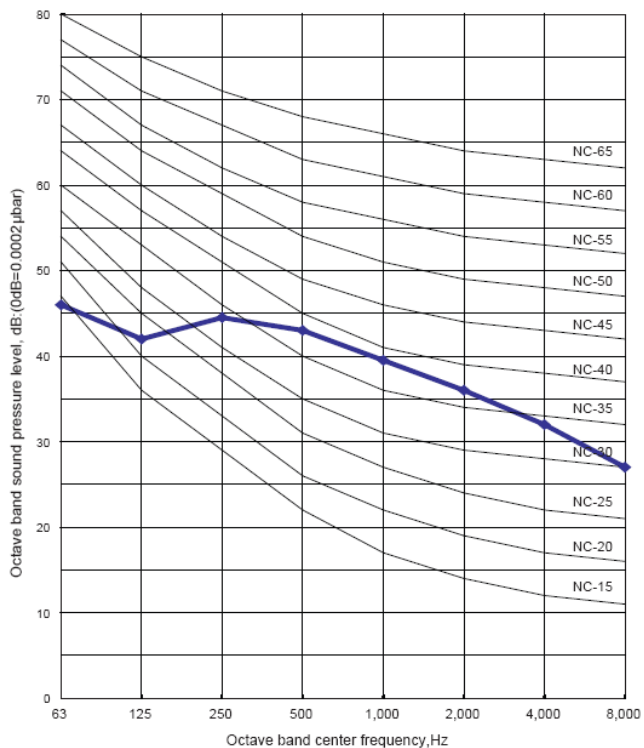
Частота, об/мин	Расход воздуха	
	760	1600
444		л/с
942		фут ³ /м

8. УРОВЕНЬ ЗВУКОВОГО ДАВЛЕНИЯ

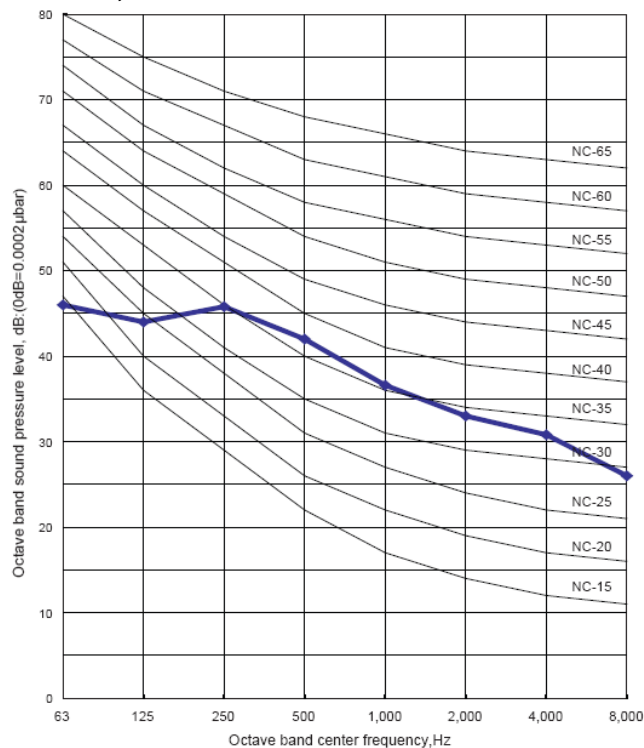
8-1. ГРАФИКИ УРОВНЯ ЗВУКОВОГО ДАВЛЕНИЯ

Модель: AOYR09LG

Охлаждение

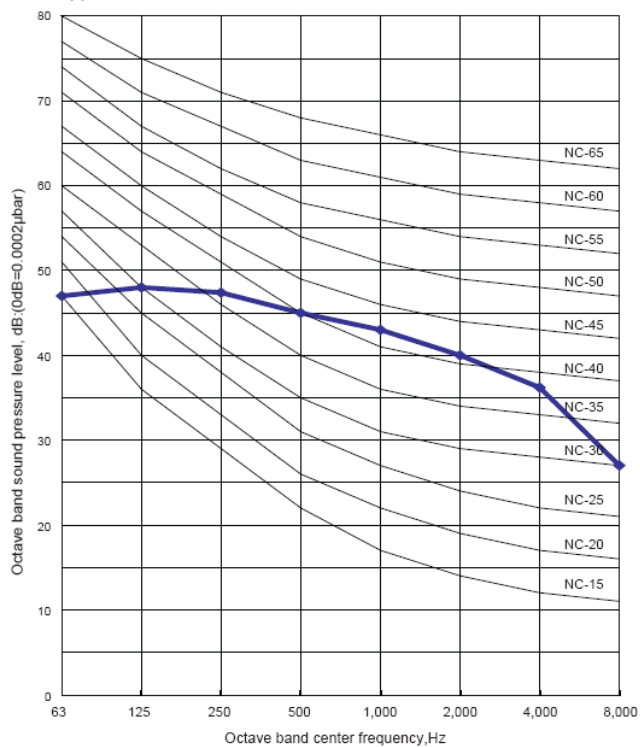


Нагрев

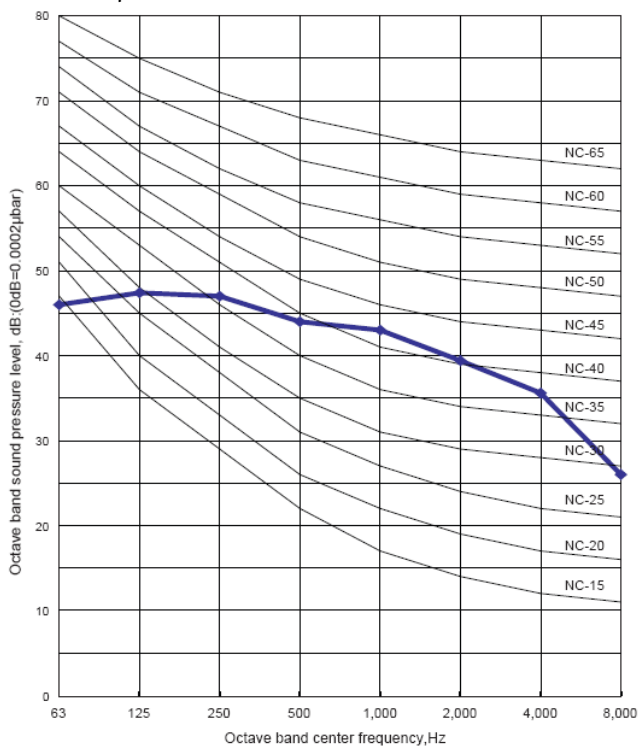


Модель: AOYR12LG

Охлаждение



Нагрев

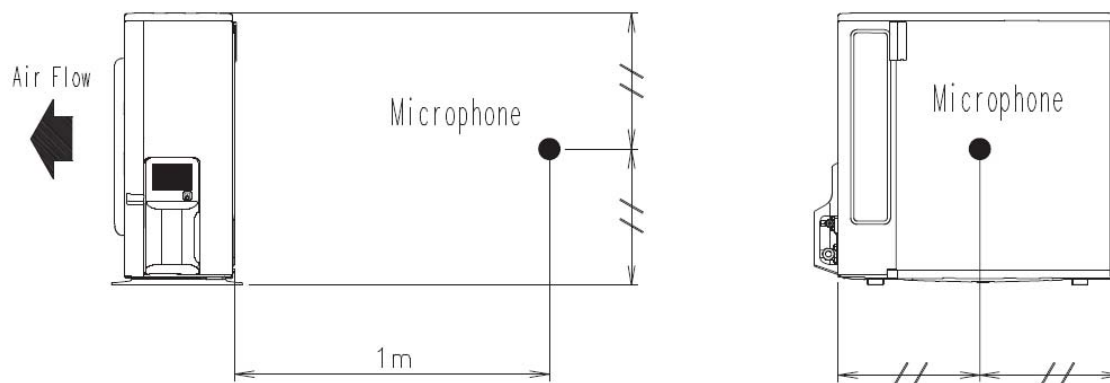


Условные обозначения:

Octave band center frequency, Hz – октавный диапазон частот, Гц

Octave band sound pressure level, dB – уровень звукового давления, дБ

8-2. ТОЧКА ИЗМЕРЕНИЯ ЗВУКОВОГО ДАВЛЕНИЯ



Air flow – поток воздуха

Microphone – положение микрофона

9. ЭЛЕКТРИЧЕСКИЕ ХАРАКТЕРИСТИКИ

Наименование модели		AOYR09LG	AOYR12LG
Параметры электропитания	Напряжение	В	230
	Частота	Гц	50
Пусковой ток		А	3,7

10. УСТРОЙСТВА ЗАЩИТЫ

	Устройство защиты	Модель	
		AOYR09LG	AOYR12LG
Защита цепи	Токоограничивающий предохранитель (возле клеммной колодки)	20 А, 250 В	
	Токоограничивающий предохранитель (печатная плата управления)	3,15 А, 250 В	
Защита ЭД вентилятора	Термозащита	100 ⁺¹⁵ °C OFF 95 ⁺¹⁵ °C ON	
Защита компрессора	Термозащита (по температуре нагнетания)	110 °C OFF По истечении 7 минут ON	